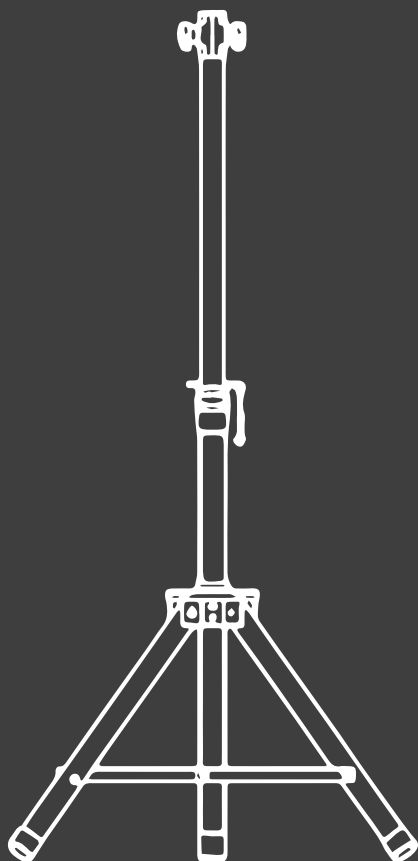


HYUNDAI
POWER PRODUCTS

CAVALLETTO PER RISCALDATORI DA ESTERNO
COD. 75171 MOD. TS-01

MANUALE D'USO E MANUTENZIONE - ISTRUZIONI ORIGINALI

Leggere attentamente il manuale di istruzioni prima di utilizzare il prodotto. Conservare per consultazioni future.



HYUNDAI
POWER PRODUCTS



Gentile Cliente,

grazie per aver acquistato questo cavalletto Hyundai!

La missione di Hyundai Power Products è fornire prodotti e soluzioni di alta qualità per le esigenze quotidiane delle persone, che sono sempre al centro del nostro lavoro, prima, durante e dopo l'acquisto.

Speriamo questo prodotto soddisfi pienamente le Tue aspettative e ti accompagni per lungo tempo rendendo la tua vita più semplice e piacevole. Questo breve manuale contiene tutte le indicazioni necessarie per utilizzare al meglio il tuo nuovo cavalletto e a mantenerlo .

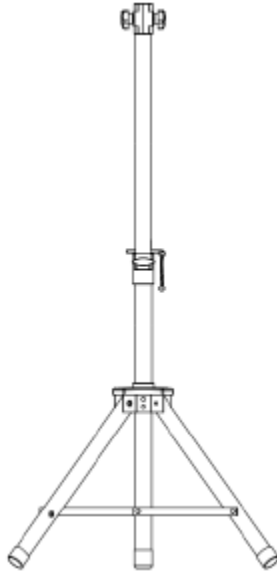
Ti preghiamo di leggere attentamente quanto segue per rendere la Tua esperienza d'uso pienamente soddisfacente, facile e sicura.

Vinco Srl

Licenziatario esclusivo Hyundai Power Products Italia

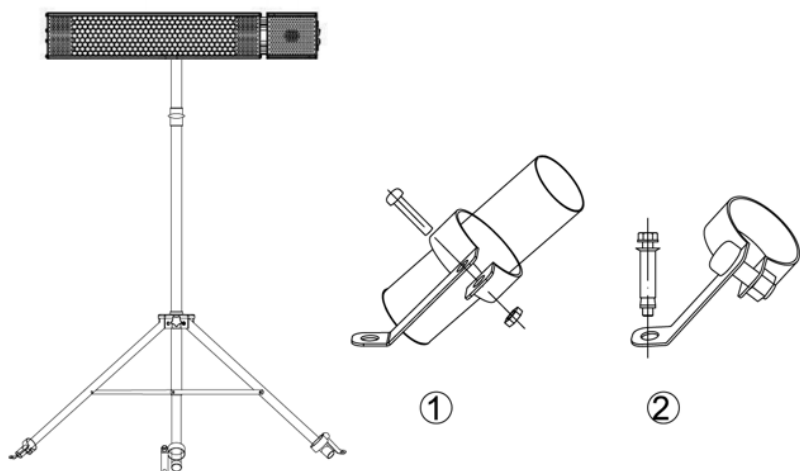
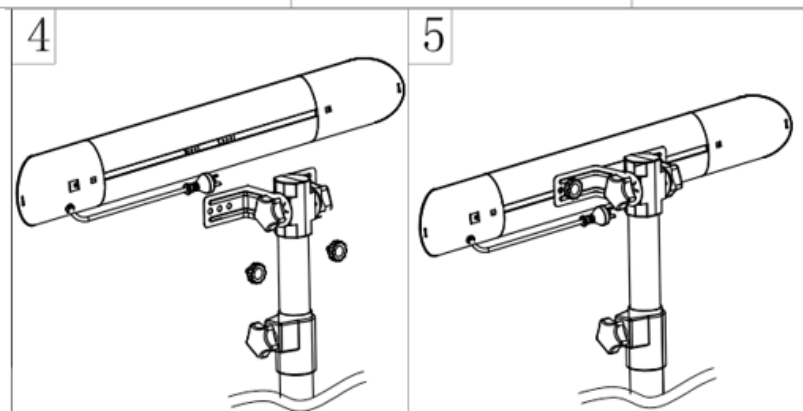
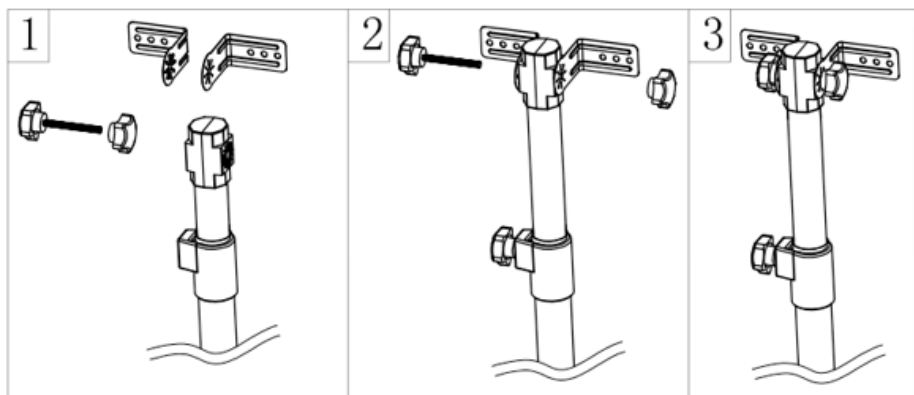
ISTRUZIONI D'ASSEMBLAGGIO

Leggere con cura e conservare per future consultazioni



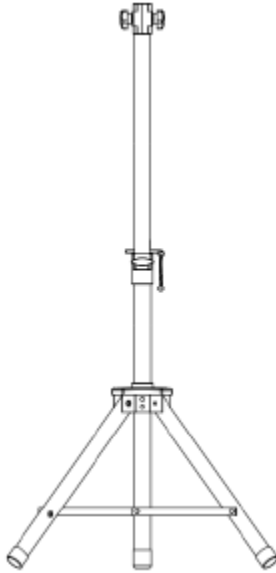
Il treppiede cod. 75171 Vinco deve essere utilizzato esclusivamente coi riscaldatori da esterni ad infrarossi codici 75167, 75168 e 75169.

1. Componenti: 1 treppiede, 1 manopola con vite, 1 dado di serraggio, 2 staffe a L.
2. Fissare le due staffe a L sul manicotto di fissaggio come mostrato in figura 2. Serrare il dado come mostrato nella figura 3.



ASSEMBLY & OPERATING INSTRUCTIONS

Please read carefully and save these instructions

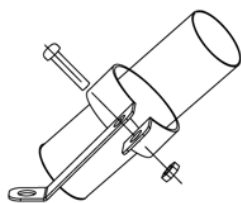
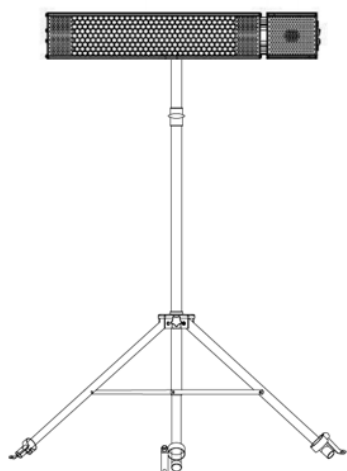
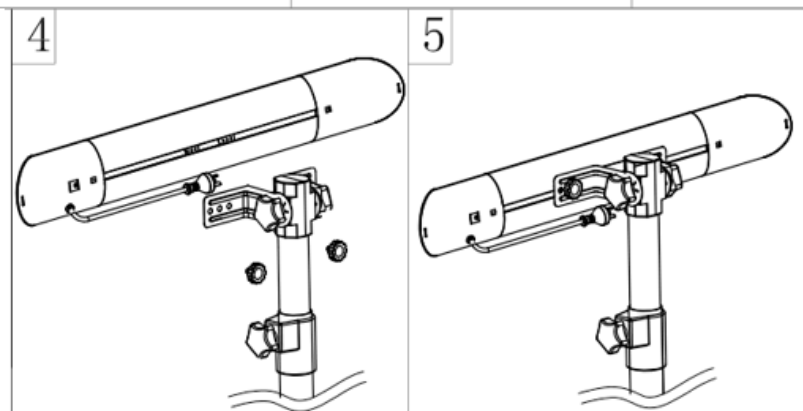
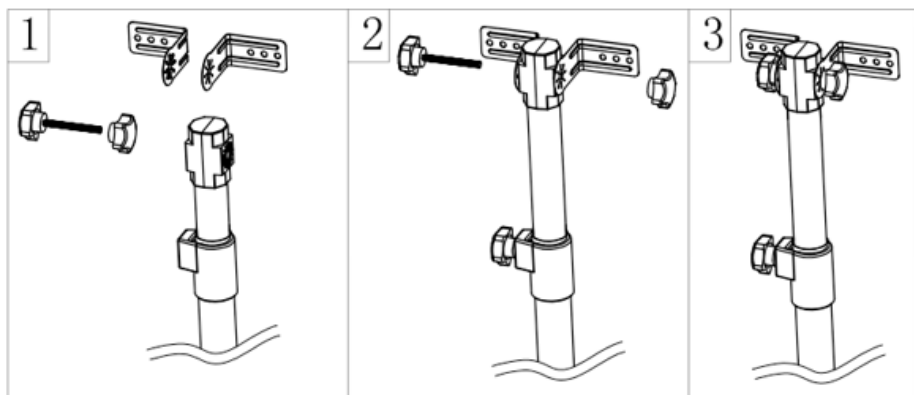


1. Parts that will be used for assembly are: tripod, knob screw, knob nut, L-shaped brackets.

2. The L-shaped bracket is attached to the front fixing sleeve and the rear fixing sleeve as shown in Figure 2. The knob screw is attached through the 4 combined holes of the L-shaped bracket to front fixed sleeve and rear fixed

sleeve. After the knob nut is tightened, it will look like as shown in Figure 3.

3. Adjust the height of stand from 1.1m to 1.8m.



①



②

CERTIFICATO DI GARANZIA

Vinco s.r.l. - P.zza Statuto,1 - 14100 Asti - Italy

Modello: _____ Codice: _____

Data di acquisto _____

QUESTO CERTIFICATO NON DEVE ESSERE SPEDITO MA CONSERVATO UNITAMENTE ALL'IMBALLO ORIGINALE

La garanzia ha validità soltanto se corredata da **RICEVUTA FISCALE**,
Vi consigliamo quindi di allegarla al presente certificato di garanzia.

La garanzia ha valore per un periodo di 2 anni dalla data di acquisto (un anno in caso di beni strumentali) e viene comprovata da un documento valido agli effetti fiscali, rilasciato dal venditore autorizzato, riportante la ragione sociale dello stesso e la data in cui è stata effettuata la vendita. Affinché la garanzia sia operativa, è necessario che il certificato di garanzia sia conservato unitamente ad uno dei documenti validi agli effetti fiscali riportante gli estremi identificativi del prodotto, e che entrambi siano esibiti in caso di intervento da parte di personale tecnico dei Centri Assistenza Autorizzati.

Questo certificato di garanzia si riferisce alle condizioni di Garanzia Convenzionali del Produttore nei confronti del Consumatore e non pregiudica i diritti della Garanzia Europea (previsti dalla Dlgs 206/2005 Codice del Consumo).

Per fruire del servizio di assistenza tecnica in garanzia, il consumatore può:

1. recarsi presso il punto vendita senza alcuna incombenza ulteriore; 2. richiedere il servizio aggiuntivo di assistenza con ritiro a domicilio. Il servizio è aggiuntivo e non sostitutivo rispetto a quello di cui al punto 1 e si applica solo alle tipologie di prodotti previste da Vinco. Invitiamo a contattare Vinco allo scopo di verificare se il prodotto possa usufruire di questo servizio.

All'interno del periodo di garanzia, Vinco S.r.l. si impegna a sostituire o riparare gratuitamente le parti componenti l'apparecchio che risultino difettose all'origine per vizi di fabbricazione, senza alcuna spesa per il consumatore.

Non sono coperte dalla garanzia tutte le parti che dovessero risultare difettose a cause di negligenza o trascuratezza nell'uso (mancata osservanza delle istruzioni per il funzionamento dell'apparecchio), errata installazione o manutenzione, manutenzione operata da personale non autorizzato, danni da trasporto, ovvero di circostanze che, comunque, non possono farsi risalire a difetti di fabbricazione dell'apparecchio. Sono esclusi dalle prestazioni in garanzia gli interventi inerenti l'installazione e l'allacciamento agli impianti di alimentazione nonché le manutenzioni citate nel libretto di istruzioni. Non sono inoltre coperti da garanzia le avarie causate da urti, manomissioni o installazioni improprie. Questo certificato di garanzia è valido solo se l'apparecchiatura è venduta ed installata sul territorio italiano (compresi la Repubblica di San Marino e la Città del Vaticano). La richiesta di intervento per riparazioni in garanzia verrà evasa con prontezza dagli organi competenti, compatibilmente con le esigenze di carattere organizzativo. Il produttore non potrà comunque rispondere di disagi dipendenti da eventuali ritardi nell'esecuzione dell'intervento. Il consumatore finale dovrà presentare l'apparecchio da riparare in garanzia presso il punto vendita, unitamente al documento fiscale di acquisto ed al certificato di garanzia. Il produttore declina inoltre ogni responsabilità per eventuali danni che possano, direttamente o indirettamente, derivare a persone, cose ed animali domestici in conseguenza della mancata osservanza di tutte le prescrizioni indicate nell'apposito Libretto Istruzioni e concernenti specialmente le avvertenze in tema di installazione, uso e manutenzione dell'apparecchio. Qualora l'apparecchio venisse riparato presso uno dei Centri Assistenza Autorizzati indicati dal produttore, i rischi di trasporto relativi saranno a carico dell'utente nel caso di invio diretto ed a carico del Servizio nel caso di ritiro presso l'utente.

HYUNDAI

POWER PRODUCTS

Importato e Distribuito da Vinco S.r.l.

Pzza Statuto,1 - 14100 Asti (AT) ITALY

Tel: +39 0141 351284 Fax: +39 0141 351285

E-mail: info@vincoasti.it - www.vincoasti.com

CENTRO RICAMBI E ASSISTENZA:

Viale Giordana, 7 - 10024 Moncalieri (TO) - ITALIA Tel: +39 0141/1766315

Assistenza e-mail: assistenza@vincoasti.it - Ricambi: ricambi@vincoasti.it

MADE IN CHINA